

PARTS LIST

部 品 リ ス ト

MODEL **CP-50S II**
製 品 名

DATE **NOV-'93**
日 付

MFG. No. **53080-520001~**
製 品 番 号

PRINTERS PARTS
800-543-1117 201-935-9595
fax 800-392-4072 201-935-5333
www.ppsnj.com

パーツリストの発刊にあたり

本パーツリストは、修理部品やスペアパーツを間違いなく発注していただくために作成したものです。以下の点に注意し、有効な活用をお願いいたします。

1. 分解図はブロックに分けて個々の部品または組み合わせ（アセンブリー）部品がスケッチ図で示されています。

分解図から必要な部品または組み合わせ部品のINDEX Noを拾い上げてください。

2. 部品一覧表は全部品が分解図のINDEX No順に記載されています。

部品一覧表からPART CODEと部品名称（PART NAME）を拾い出します。

3. 部品をご注文いただくときは、必ずINDEX No、PART CODE、PART NAMEおよび発注個数を明示ください。

なお、機器は改良のためお断りなく変更する場合がありますので、ご注文に際しては機種名および製造番号もあわせてご連絡ください。

4. 個数欄には機器1台当りの数量を記載してありますが、単品と組み合わせ部品の両方を併記したものもあります。供給の単位によってPART CODEが異なりますので間違いのないようにしてください。

特に*印を付記したものは原則として供給できない部品、単位を表わしていますのでご注意ください。

また、R印を付記したものはレコメンドパーツを表わしています。

5. 部品一覧表には各部品の設計変更の経歴情報や新旧部品の互換性などについて記載してありますので、発注時に必ずご確認ください。

- ① 設計変更が発生している場合は、INDEX Noの下2桁（Rev桁）が更新されています。

例) ○○○○○-○○-○○○-00 → ○○○○○-○○-○○○-01

Rev桁

Rev桁

- ② MFG No欄には、該当する製造番号を開始号機および最終号機で表示しています。

例) S○○-○○○○（SはSTARTの略）

E○○-○○○○（EはENDの略）

- ③ C（COMPATIBILITYの略）欄では、新旧部品の互換性について下表を基準にA～Dのアルファベット記号で表記しています。

互換性条件

互換性	旧	新	旧	新	旧	新	旧	新
	○	○	○	○	○	○	○	○
↓	↓	↘	↓	↙	↓	↓	↓	
○	○	○	○	○	○	○	○	
	A	B	C	D				

- ④ ECO欄には相当する設計変更連絡書Noが記載されていますので、関連部品の発注に際しては、必ず設計変更連絡書の内容をご確認ください。

6. 本誌の保管は十分ご注意の上、責任を持って管理してください。（禁複写）

Publication of Parts List

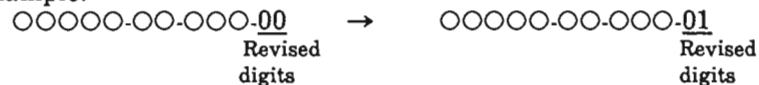
This parts list was compiled to permit repair components and spare parts to be correctly supplied. To permit it to be used most effectively, keep the following cautions in mind:

1. The disassembly diagram is divided into blocks, with individual parts and assemblies shown in sketch diagrams. The index no.s of the required parts and assemblies can be gotten from the disassembly diagram.
2. All parts are noted on the parts list in the order that they are listed in the index (by their index numbers). Part codes and part names can be gotten from the parts list.
3. When ordering parts, be sure to specify the index no., part code, part name and the quantity required. Improvements may be made on units without prior notice, so be sure to specify the model name and serial numbers when placing orders.
4. The number of parts per machine is noted in the "Quantity" column, but in some cases parts are noted as both unit and assembly parts. The part code differs according to whether the unit is separate or part of an assembly, so be sure to specify correctly when ordering. Parts and assemblies marked with an asterisk (*), as a rule, cannot be supplied.

In addition, the parts attached with Rs are recommended parts.

5. Information regarding the history of design modifications and the compatibility of old and new parts is noted on the parts list. Be sure to confirm this when ordering parts.
 - (1) When the design has been modified, the last 2 digits (revised digits) of the index number have been changed.

Example:



- (2) The beginning and end of the applicable serial numbers are displayed in the manufacturing number ("Mfg. No.") column.

Example:

S ○○-○○○○ ("S" is short for "Start")
E ○○-○○○○ ("E" is short for "End")

- (3) The compatibility of old and new parts is displayed in letters A through D in the "C" (short for "Compatibility") column, based on the table below.

Compatibility Conditions

Compatibility	Old	New	Old	New	Old	New	Old	New
		○	○	○	○	○	○	○
	↓	↓	↓	↘	↓	↓	↓	↓
	○	○	○	○	○	○	○	○
		A		B		C		D

- (4) The appropriate design modification memorandum number is noted in the "Eco" column, so when ordering related parts be sure to check the contents of the design modification memorandum.
6. Take the utmost precautions to store this list in a safe place to prevent it from being lost or stolen (brown copy).

目 次

CONTENTS

1. 本体外装部 (1)	00837-01
MAIN FRAME (1)	
2. 本体外装部 (2)	00837-02
MAIN FRAME (2)	
3. 本 体 部	00837-03
MAIN BODY	
4. 撮 影 部 (1)	00837-04
PHOTOGRAPHING DEVICE (1)	
5. 撮 影 部 (2)	00837-05
PHOTOGRAPHING DEVICE (2)	
6. 光 路 部	00837-06
OPTICAL DEVICE	
7. 原 稿 部	00837-07
COPY DEVICE	
8. 駆 動 部	00837-08
DRIVING DEVICE	
9. カ ッ タ ー 部	00837-09
CUTTING DEVICE	
10. プロセッサ部 (1)	00837-10
PROCESSOR UNIT (1)	
11. プロセッサ部 (2)	00837-11
PROCESSOR UNIT (2)	
12. 配 電 盤 部	00837-12
DISTRIBUTING BOARD	

CP-50S II

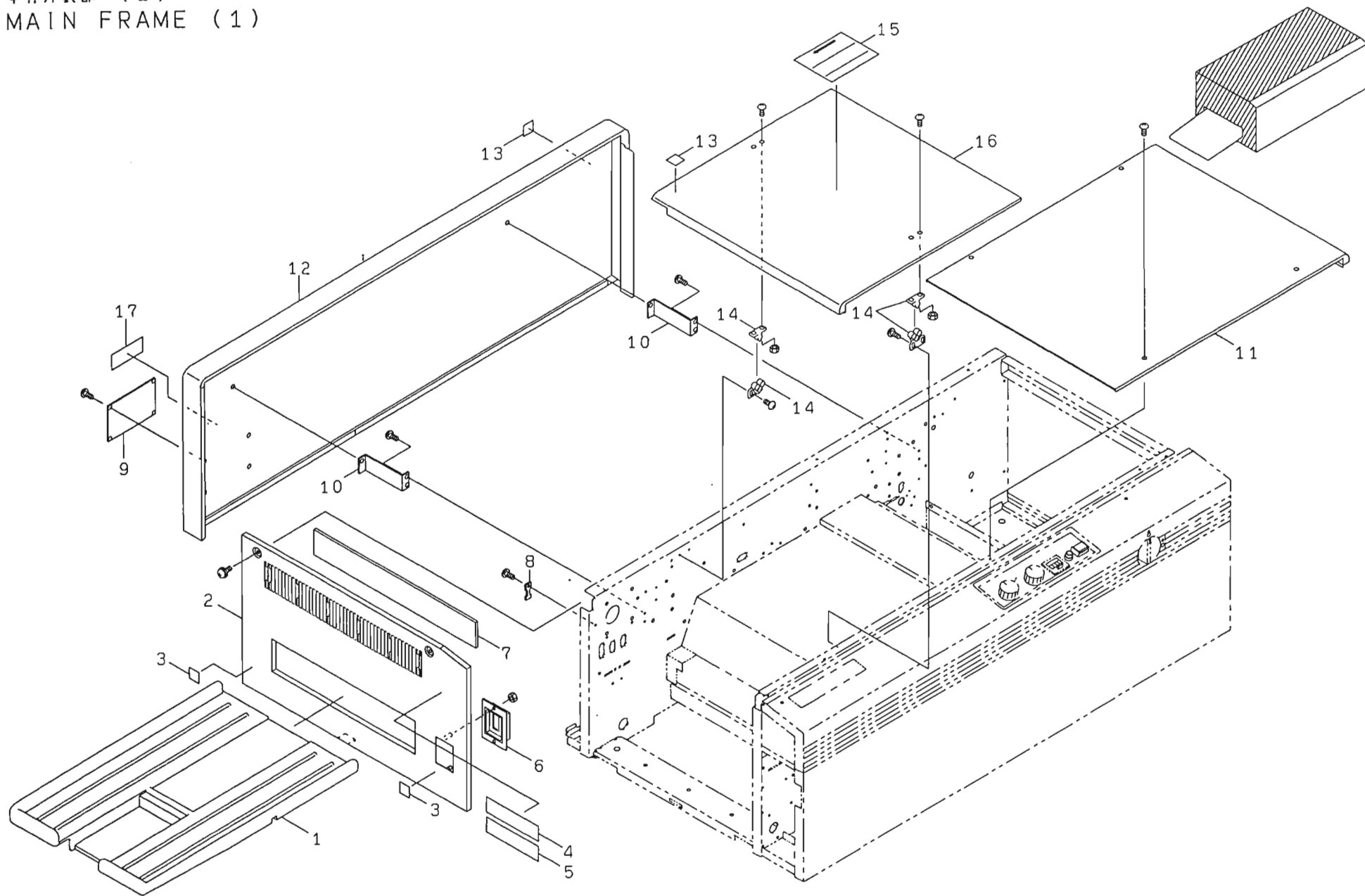
00837-01

(MEMO)

Fig - Rev	Page - Rev	Printed
01 - 01	01-1/1 - 01	11.1993

本体外装部 (1)
MAIN FRAME (1)

00837-01-01



CP-50S II

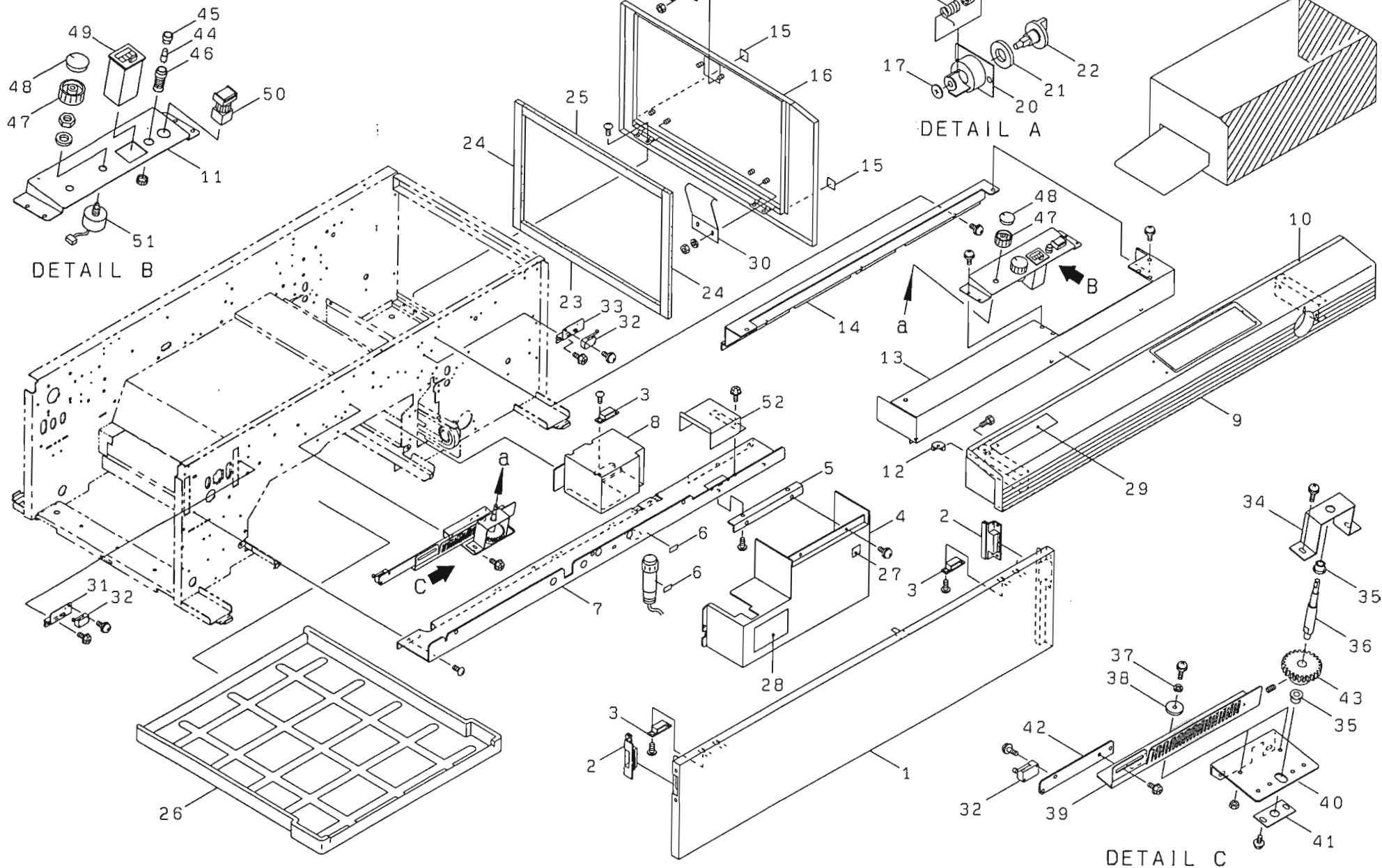
00837-02

(MEMO)

Fig - Rev	Page - Rev	Printed
02 - 01	02-1/3 - 01	11.1993

本体外装部 (2)
MAIN FRAME (2)

00837-02-01



HIKONE
MODEL : CP-50SII

*** PARTS LIST ***

FIG.NO : 02-01 (10.1993) 10.1993
PAGE : 02-1/3-01

INDEX NO.	PART CODE	PART NAME	SPECIFICATION	QTY	MFG.NO	ECO	C	REMARKS
00837-02-001-00	6C300597	DOOR (FRONT) ショウメントヒラ	SPCC 32*616*990	1				
00837-02-002-00	6C400579	FLUSH-TYPE HANDLE ウメコミトツテ	ABS 20*32*80	2				
00837-02-003-00	140300105	MAGNET CATCH マグ ネットキャッチ	C-54-1	3				
00837-02-004-00	6C400859	COVER キハ ンカバー	SECC 99*194*341	1				
00837-02-005-00	6C500557	BRACKET キハ ンカバー フ ラケット	SGCC 17*17*183	1				
00837-02-006-00	CH591237	THERMO DIAL INDICATION サーモタ イヤル シン	PETP T0.1-10*20	2				
00837-02-007-00	6C300727	COVER (LOWER) ソウサハ ネルシタカバー	SPCC T1.2-52*86.7*941	1				
00837-02-008-00	6C400860	COVER カツターカバー	SECC 88*99*154	1				
00837-02-009-00	PZ0994	TOP COVER ASS'Y (FRONT) ショウメントフ カハ -アセンブリー		1				
00837-02-010-00	20020036	TAPE スコツチカタメンテープ	#471 BLU W=11MM 33M-ROLL	1				
00837-02-011-00	6C400722	PANEL ソウサハ ネル	SPCC T1.2-18.9*66*270	1				
00837-02-012-00	6C500594	TOP COVER BRACKET (FRONT) ショウメントフ カハ - フ ラケット	SGCC T2.3-18*18*18	2				
00837-02-013-00	6C400728	COVER (FRONT) ハイセンカバー (マエ)	SGCC 67.7*101*688	1				
00837-02-014-00	6C400616-01	COVER (INNER) ハイセンカバー (オク)	SGCC T1.2-31.5*54*684	1				
00837-02-015-00	5C504476	LABEL (HAND) メイバン (ハンド)	PETP T0.05-20*20	2				
00837-02-016-00	6C300598-01	DOOR マスターセット トヒラ	SPCC 21*293*522	1				
00837-02-017-00	234550040	PUSH NUT FOR SHAFT シクヨウ フ ッシュ ナット	SUS304 D4	1				
00837-02-018-00	5C504792	SPRING ロツクフ ハネ	SWPA D0.8	1				
00837-02-019-00	5C508351	HOOK トヒラ フック	POM M90 BLK	1				
00837-02-020-00	5C408353	HOOK PANEL フックハ ネル	ABS LIGHT GREY	1				

HIKONE
MODEL : CP-50S II

*** P A R T S L I S T ***

FIG.NO : 02-01 (10.1993) 10.1993
PAGE: 02-2/3-01

INDEX NO.	PART CODE	PART NAME	SPECIFICATION	QTY	MFG.NO	ECO	C	REMARKS
00837-02-021-00	5C509328	LIGHT SHIELD SPONGE フツクツマミフ"シコウザ"イ	SPONGE UN-2 BLK T5-D30	1				
00837-02-022-00	5C408352	KNOB, HOOK フツク ツマミ	PPO HS2000J	1				
00837-02-023-00	20000037	SOFT TAPE ソフトテープ*	10T-20W-2M FUNENSEI (HF-2)	1				
00837-02-024-00	20000036	SOFT TAPE ソフトテープ*	10T-15W-2M FUNENSEI (HF-2)	1				
00837-02-025-00	200000105	SOFT TAPE ソフトテープ*	10T-10W-2M FUNENSEI (HF-2)	1				
00837-02-026-00	CH398235	VAT ハツト	P.P (LB8000) 30*485*455 BLK	1				
00837-02-027-00	5C509219	CAUTION NAMEPLATE コウテンアツマーク	PVC T0.1-22*22 YEL	1				
00837-02-028-00	6C500851	NAMEPLATE カラタキ チュウイメイハン	PETP T0.05*90*120	1				
00837-02-029-00	6C500858	NAME PLATE キシユメイハン	A1050P T0.3-29.5*149.5	1				
00837-02-030-00	6C400846	PLAET SPRING スフールオサエハンネ	SUS304-CSP 20.5*70*107	2				
00837-02-031-00	6C500716	SW BRACKET (L) リミットSWフ"ラケツト(ヒタ"リ)	SGCC T1.6-18*39*55	1				
00837-02-032-00	540200091	MICRO SWITCH リミットSW	V3L-5105-D8	3 R				
00837-02-033-00	6C500715	SW BRACKET (R) リミットSWフ"ラケツト(ミキ")	SGCC T1.6-18*39*55	1				
00837-02-034-00	6C500711	BRACKET シ"クウケフ"ラケツト	SGCC T1.6-28*51*100	1				
00837-02-035-00	11252039	BEARING ソリット"スリーブ"ハ"アリンク"	R-ARF0810	2				
00837-02-036-00	6C500710	SHAFT オクリナカ"サセツテイシ"ク	SGD400-D D12-90	1				
00837-02-037-00	235904085	SHUTTER ウエフ" フツシヤ-	WW-4 D4.3*D8.0*T0.2	2				
00837-02-038-00	5C503806	GUIDE ROLLER カ"イト" コロ	POM D22-5	2				
00837-02-039-00	6C400719	RACK PLATE イタラツク	SGCC T1.6-30*33*260	1				
00837-02-040-00	6C400718	BASE ハ"ース	SGCC T2.3-30*84.5*110	1				

CP-50S II

00837-03

(MEMO)

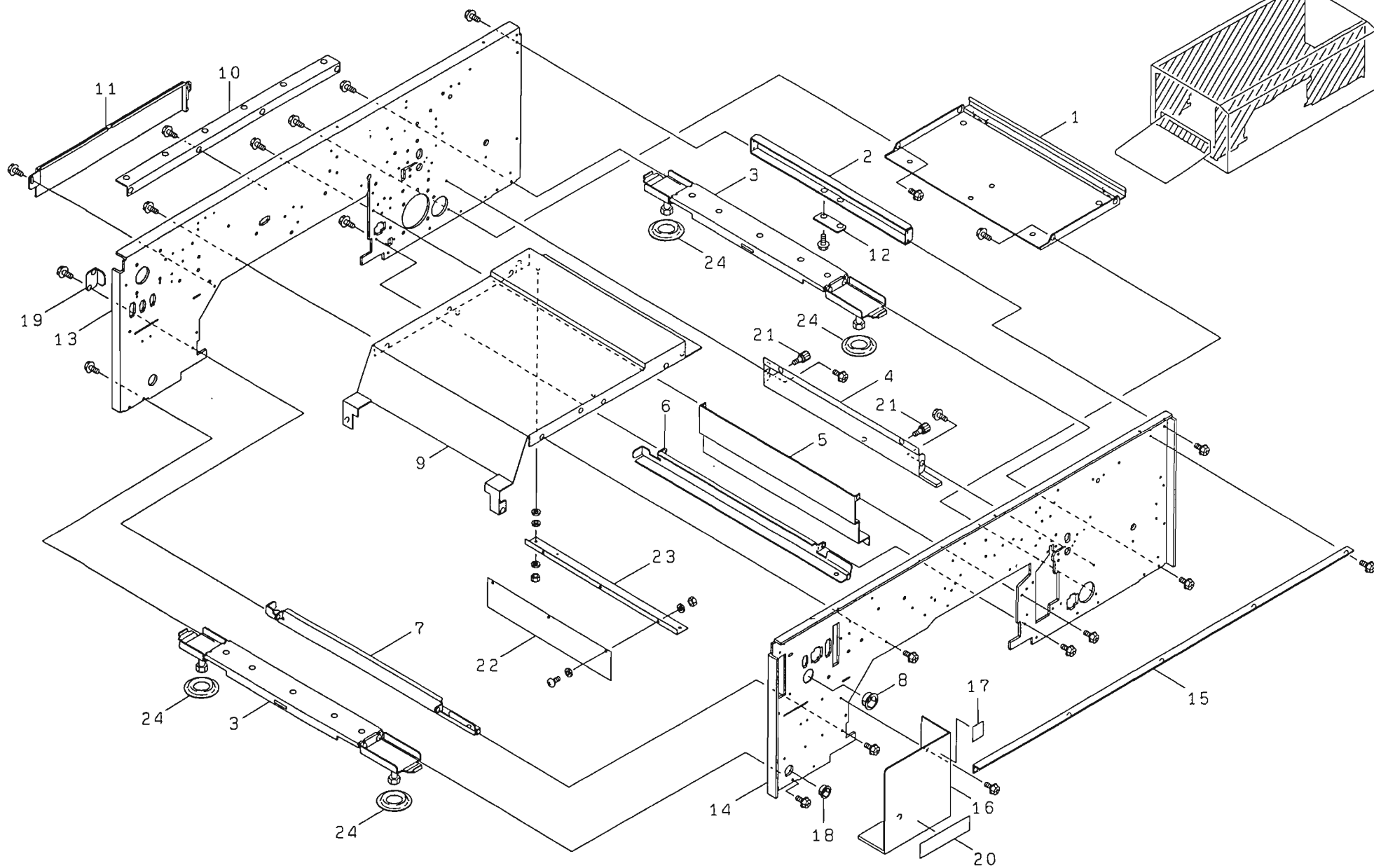
Fig - Rev
03 - 01

Page - Rev
03-1/2 - 01

Printed
11.1993

本体部
MAIN BODY

00837-03-01

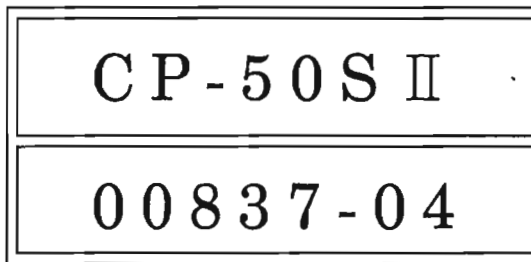


HIKONE
MODEL : CP-50SII

* * * P A R T S L I S T * * *

(10.1993) 10.1993
FIG.NO : 03-01 PAGE: 03-1/2-01

INDEX NO.	PART CODE	PART NAME	SPECIFICATION	QTY	MFG,NO	ECO	C	REMARKS
00837-03-001-00	6C400612	COVER (LOWER) マスターカフカハ-	SECC 29*205*380	1				
00837-03-002-00	6C400469	STAY (UPPER) シヨウフステー	SGCC 17*30*380	1				
00837-03-003-00	6C400624	STAY (LOWER) カフステー	SPCC 18*60*574.6	2				
00837-03-004-00	6C414189-01	PARTITION PLATE シキリハ-	SECC 64*104*379	1				
00837-03-005-00	6C400432	SHADING PLATE シャコウハ-	SECC 37*119*380	1				
00837-03-006-00	6C400590-01	RAIL (RIGHT) フロセツサ-レ-ル(R)	SUS304CP 30*39.5*506	1				
00837-03-007-00	6C400591-01	RAIL (LEFT) フロセツサ-レ-ル(L)	SUS304CP 30*39.5*506	1				
00837-03-008-00	60505084	OPEN CLOSE BUSHING オ-フン クロ-ス フツシク	OCB-1000	1				
00837-03-009-00	6C300786	PARTITION PLATE チュウオウ シキリハ-	SECC 128*380*491	1				
00837-03-010-00	6C400471	ACCURIDE BRACKET アキュライト フラケット	SGCC 20*30*515	1				
00837-03-011-00	6C400593	SHADING PLATE (B) フロセツサ-シャコウハ-(B)	SECC 10*64*393	1				
00837-03-012-00	6C500755	HOOK PLATE フツクウケ	SPCC T1.2-23*60	1				
00837-03-013-00	6C200726	SIDE PLATE (INNER) ソクハ-(オク)	SECC 25*320*970	1				
00837-03-014-00	6C200725	SIDE PLATE (FRONT) ソクハ-(マエ)	SECC 20*320*970	1				
00837-03-015-00	6C400470	SLIDE RALL ケ-ンコウレ-ル	SGCC 17.5*18*910	1				
00837-03-016-00	6C400558	COVER NFBカハ-	SECC 70*175*190	1				
00837-03-017-00	5C509219	CAUTION NAMEPLATE コウテンアツマ-ク	PVC TO.1-22*22 YEL	1				
00837-03-018-00	60505085	OPEN CLOSED BUSHING オ-フン クロ-スト フツシク	OCB-750	1				
00837-03-019-00	6C500758	TANK STOPPER FIXTURE タンクアタリカナク	SUS304-CP 20*30*37	1				
00837-03-020-00	5258751	LABEL フショクケイコクメイハ-	PVC TO.1-30*120 YEL	1				

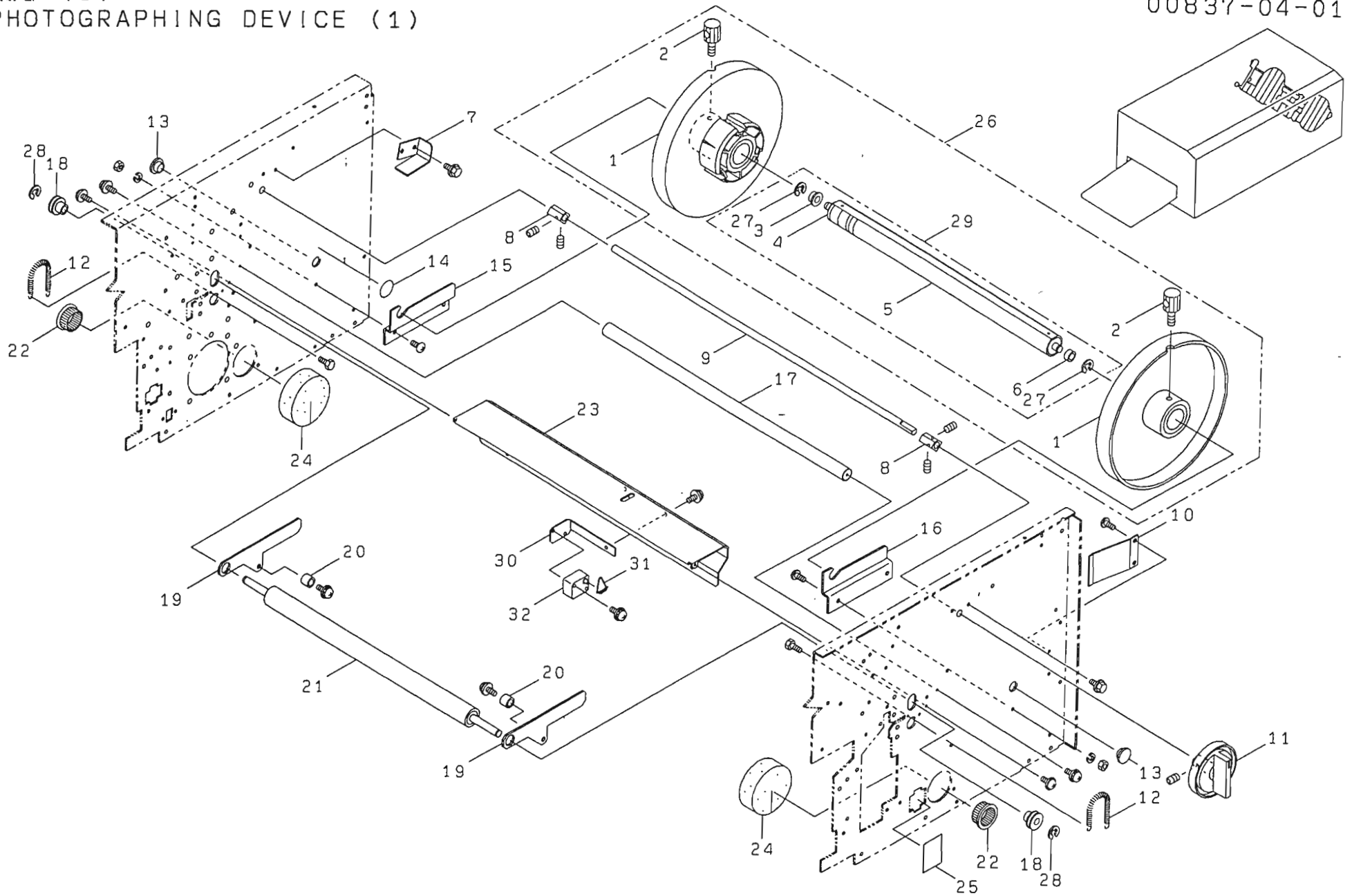


(MEMO)

Fig - Rev	Page - Rev	Printed
04 - 01	04-1/2 - 01	11.1993

摄影部 (1)
PHOTOGRAPHING DEVICE (1)

00837-04-01



HIKONE
MODEL : CP-50SII

*** PARTS LIST ***

(10.1993) 10.1993
FIG.NO : 04-01 PAGE: 04-1/2-01

INDEX NO.	PART CODE	PART NAME	SPECIFICATION	QTY	MFG.NO	ECO	C	REMARKS
0837-04-001-00	6C313840	SPOOL スプーール	ABS D180-60	2				
0837-04-002-00	5C512624	SPOOL STOPPER スプーールトメ	S35C-B D18-41	2				
0837-04-003-00	5C518577	BEARING, RIGHT シクウケ(ミキ)	C3604B D16-8 D8HO	1				
0837-04-004-00	20020034	TAPE スコッチカクメソデーフ	#471 RED W=3MM 33M-ROLL	1				
0837-04-005-00	6C413863	SPOOL SHAFT スプーールシク	SUS304 D25-374	1				
0837-04-006-00	5C518578	BEARING, LEFT シクウケ(ヒタリ)	C3604B D12-6 D8HO	1				
0837-04-007-00	6C512371	SPRING ニツフウカシハネ	SUS304-CSP T0.5	1				
0837-04-008-00	6C512644	BLOK ローラウカシフ口ツク	SS41B-D	2				
0837-04-009-00	6C513831	FLOATING SHAFT ニツフローラウカシシク	SS41B-D D8-475	1				
0837-04-010-00	5C503792	PLATE SPRING スプーールシクオシハネ	SUS304-CSP T0.6-40*8*68	1				
0837-04-011-00	5C408596	KNOB ローラウカシツマミ	PPO HS2000J -	1				
0837-04-012-00	6C512717	SPRING BELT ニツフアツハネ	SUS304-WPA D0.8	2 R				
0837-04-013-00	142001016	GROMET マクツキク口メツト	C-30-SG-12A, GUM BLK	2				
0837-04-014-00	5C510830	LABEL スプーールメイハン	PETP T0.1-D18	1				
0837-04-015-00	6C512641	BRACKET, REAR スプーールシクフラケツト(オク)	SPCC T2.3	1				
0837-04-016-00	6C512640	BRACKET, FRONT スプーールシクフラケツト(マエ)	SPCC T2.3	1				
0837-04-017-00	6C513833	FREE ROLLER フリーローラー	SUS304 D15-379	1				
0837-04-018-00	5C515836	BEARING ニツフローラシクウケ	YODOFLON D20-15 D8	2				
0837-04-019-00	6C544385	FLOATING ARM ローラウカシアーム	SGCC T2.3-39*129	2				
0837-04-020-00	130100076	SPACER スハサー	D4*5	2				

CP-50S II

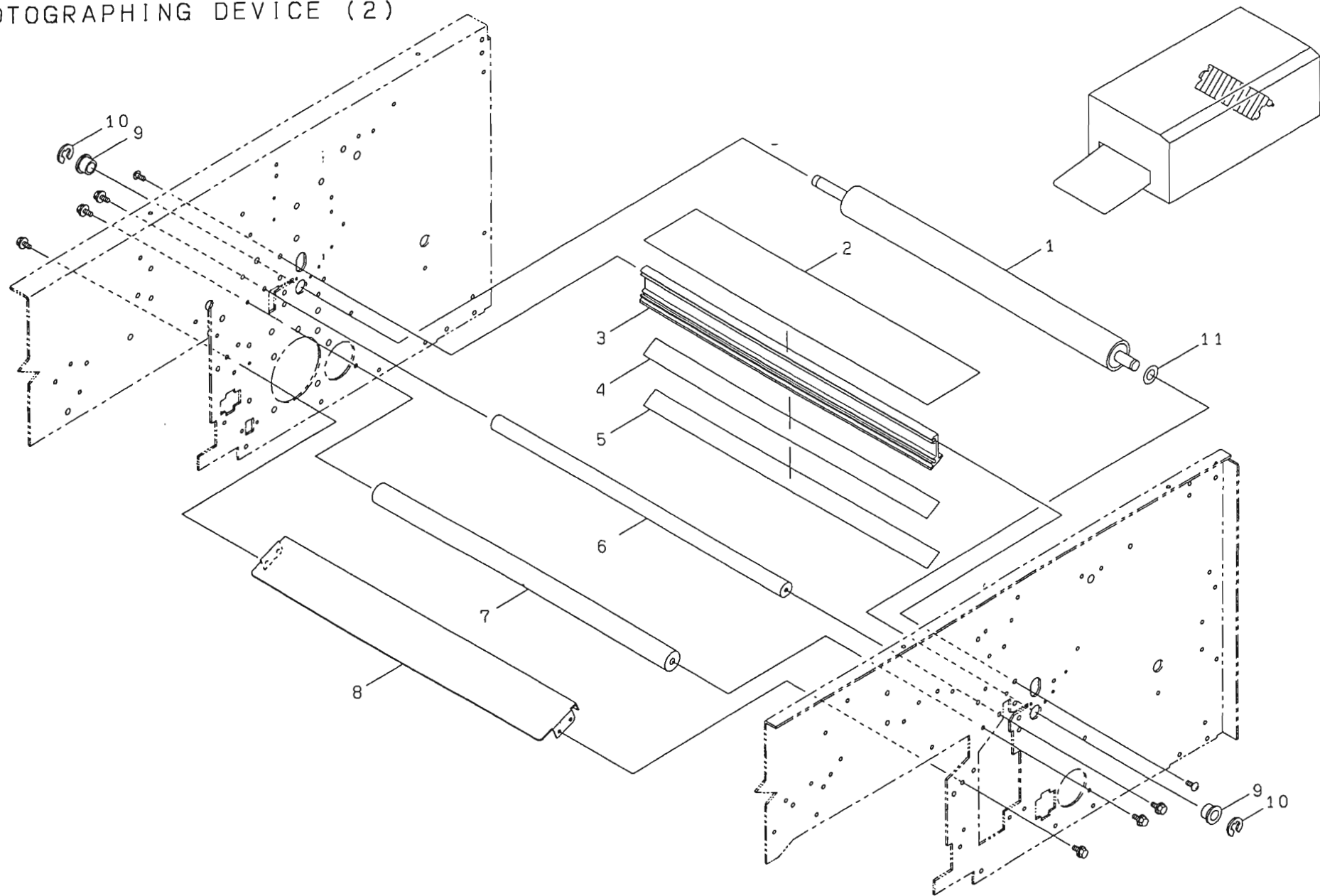
00837-05.

(MEMO)

Fig - Rev	Page - Rev	Printed
05 - 01	05-1/1 - 01	11.1993

撮影部 (2)
PHOTOGRAPHING DEVICE (2)

00837-05-01



CP-50S II

00837-06

(MEMO)

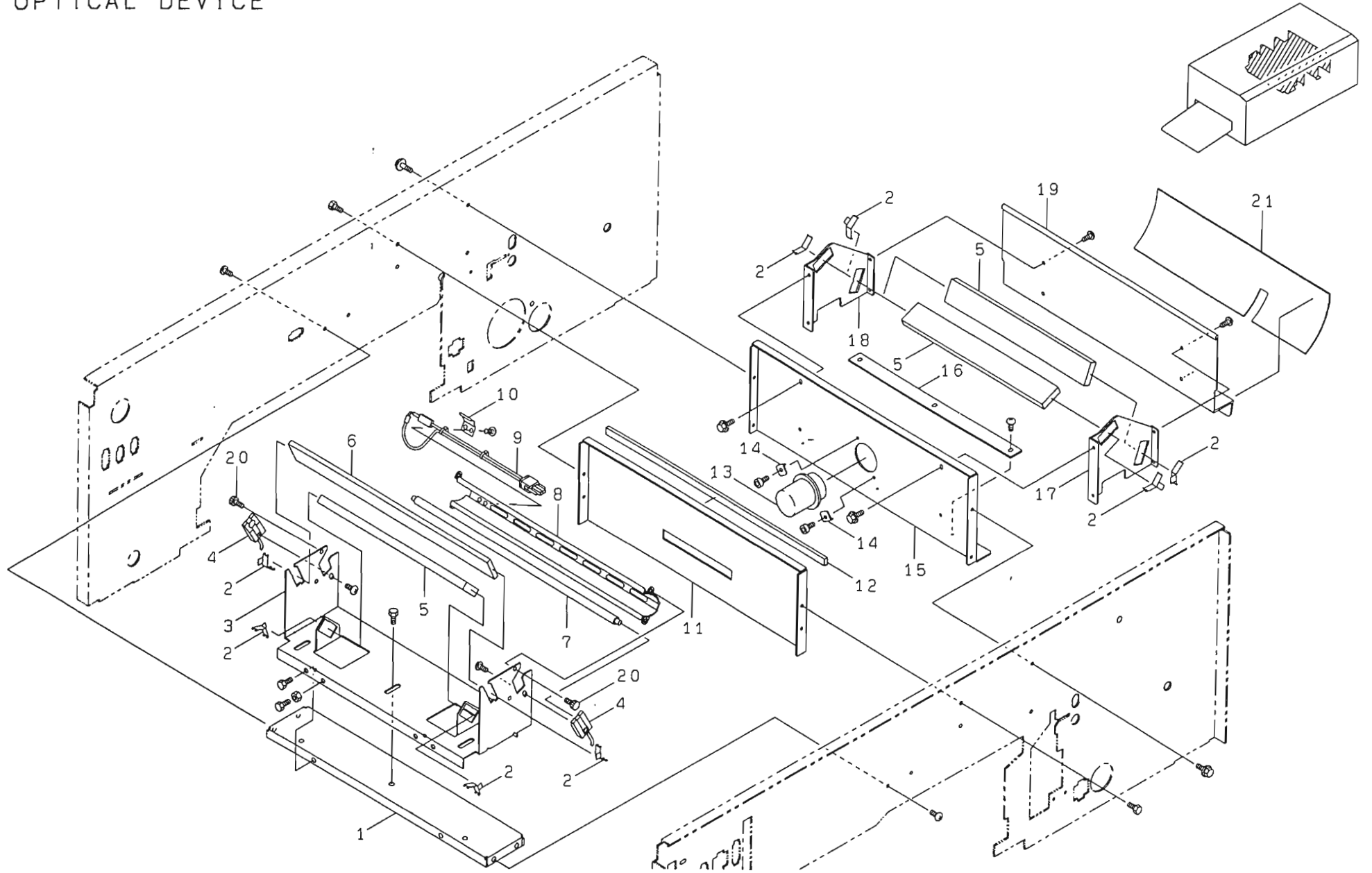
Fig - Rev
06 - 01

Page - Rev
06-1/2 - 01

Printed
11.1993

光路部
OPTICAL DEVICE

00837-06-01



HIKONE
MODEL : CP-50S II

*** PARTS LIST ***

(10.1993) 10.1993
FIG.NO : 06-01 PAGE: 06-1/2-01

INDEX NO.	PART CODE	PART NAME	SPECIFICATION	QTY	MFG.NO	ECO	C	REMARKS
00837-06-001-00	5C324279	BASE コウケンソハースタツイ	SGCC	1				
00837-06-002-00	5C524365	HOLDING SPRING オサエ ハネ	SUS304-CSP T0.4-(16)*(38)	8				
00837-06-003-00	5C224281	BASE コウケンソハース	SPCC	1				
00837-06-004-00	571150013	LAMP SOCKET ソケット	J-1 NO LEAD WIRE	2 R				
00837-06-005-00	5C521307	MIRROR レンズ"カ"ワ ヒヨウメン ミラー	T10-30*252	3 R				
00837-06-006-00	5C524340	MIRROR コウケンソハンシャミラー	FLOAT GLASS	1 R				
00837-06-007-00	571003087	HALOGEN LAMP ハロケンキョウ	QR-80-600DSF	1 R				
00837-06-008-00	5C324280	REFLECTOR PLATE ハンシャカサ	AL	1				
00837-06-009-00	5C523485	FUSE ASSEMBLY, TEMPERATURE オフト"ヒューズ"アセンブリー		1 R				
00837-06-010-00	5C523480	FUSE HOLDER オフト"ヒューズ"オサエイタ	SUS304-CSP T0.2	1				
00837-06-011-00	5C424274	LIGHT SHIELDING SLIT シャコウスリット	SPCC	1				
00837-06-012-00	200000012	SOFT TAPE (HEAT RESISTING) ソフトテープ	T3-10W-2M FUNENSEI	1				
00837-06-013-00	01070023	LENS レンズ"	OS015A 150M/M,F-11	1				
00837-06-014-00	5C524414	LENS HOLDER レンズ"オサエ	SPCC	2				
00837-06-015-00	5C324416	LENS BASE レンズ"ベース	SPCC	1				
00837-06-016-00	5C524415	SLIT PLATE スリットハン	SPCC	1				
00837-06-017-00	5C424412	REFERENCE BASE (FRONT) ミラーキシ"コンハン"ン(マエ)	SPCC	1				
00837-06-018-00	5C424413	REFERENCE BASE (INNER) ミラーキシ"コンハン"ン(オク)	SPCC	1				
00837-06-019-00	6C424440	COVER タ"フ"ルミラー"カハ"		1				
00837-06-020-00	18040027	KNOB BOLT ユリヤネシ"	M3*8 WHT NO-1	2				

CP-50S II

00837-07

(MEMO)

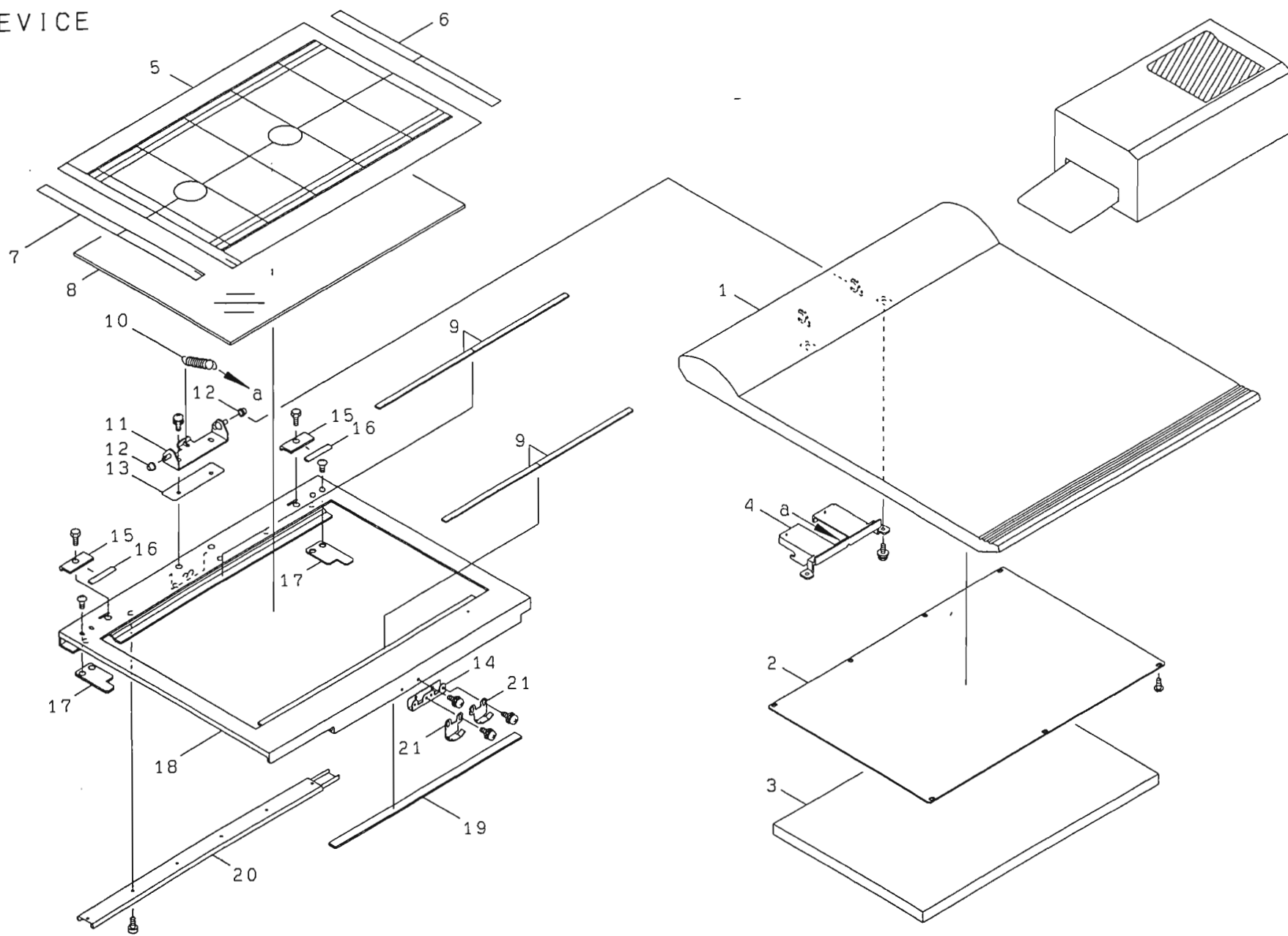
Fig - Rev
07 - 01

Page - Rev
07-1/2 - 01

Printed
11.1993

原稿部
COPY DEVICE

00837-07-01

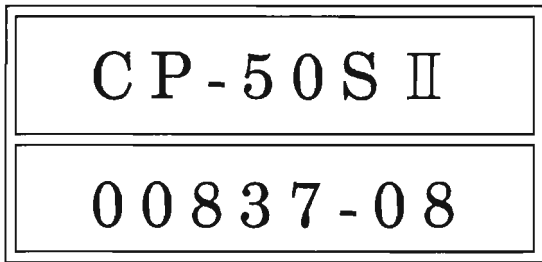


HIKONE
MODEL : CP-50SII

*** P A R T S L I S T ***

FIG.NO : 07-01 (10.1993) 10.1993
PAGE: 07-1/2-01

INDEX NO.	PART CODE	PART NAME	SPECIFICATION	QTY	MFG.NO	ECO	C	REMARKS
00837-07-001-00	6C234550	TOP COVER トツフ カハ	ABS	1				
00837-07-002-00	6C534562	PRESSVRE PLATE アツチャクハ	A1050P(T1.0)	1				
00837-07-003-00	6C534554	PRESSVRE SPONGE アツチャク入	-	1				
00837-07-004-00	6C400749	SPRING HOLDER スプリングホルダー	SPCC T2.0-(110.5)*(184.5)	1				
00837-07-005-00	6C234465	SHEET ケンコウイチキメシート(インチ)	0.1-370*520	1 R				
00837-07-006-00	6C534459	SCALE (RIGHT) ケンコウヒヨウセン(ミキ)	OETP	1				
00837-07-007-00	6C534458	SCALE (LEFT) ケンコウヒヨウセン(ヒタリ)	PETP	1				
00837-07-008-00	6C534456	GRASS ガラス	FLOAT GLASS	1 R				
00837-07-009-00	6C534726	TAPE ガラスコームテープ		4				
00837-07-010-00	5C538984	SPRING ヒツパリハネ	SWPA D2.6*D16.6*61.8L	1				
00837-07-011-00	6C434560	HOLDER BRACKET ホルダーブラケット	SPCC	1				
00837-07-012-00	5C538982	HOLDER BEARING ホルダーシムクウケ	PTFE D12-8 D6HOLE	2				
00837-07-013-00	6C534564	SPACER スパーサー	SGCC T1.6	1				
00837-07-014-00	6C500713	SW STOPPER BRACKET リミットSWアタリトリツケイタ	SGCC T1.2-11*16.5*70	1				
00837-07-015-00	6C534555	CLAMP クランプ	SPCC	2				
00837-07-016-00	26000010	U-TYPE RUBBER Uカタコム(ショウ)	L=1000	1				
00837-07-017-00	6C534556	GRASS HOLDER ガラスオサエ	SGCC	2				
00837-07-018-00	6C234719	FRAME ワケ	SPCC T1.6-(567)*(578.6)	1				
00837-07-019-00	200202011	SLIDER シキイスベリ	18W-20M TIPE-W	1				
00837-07-020-00	112015116	SLID RAIL アキュライトレール	C203-444A OA=1367	1				

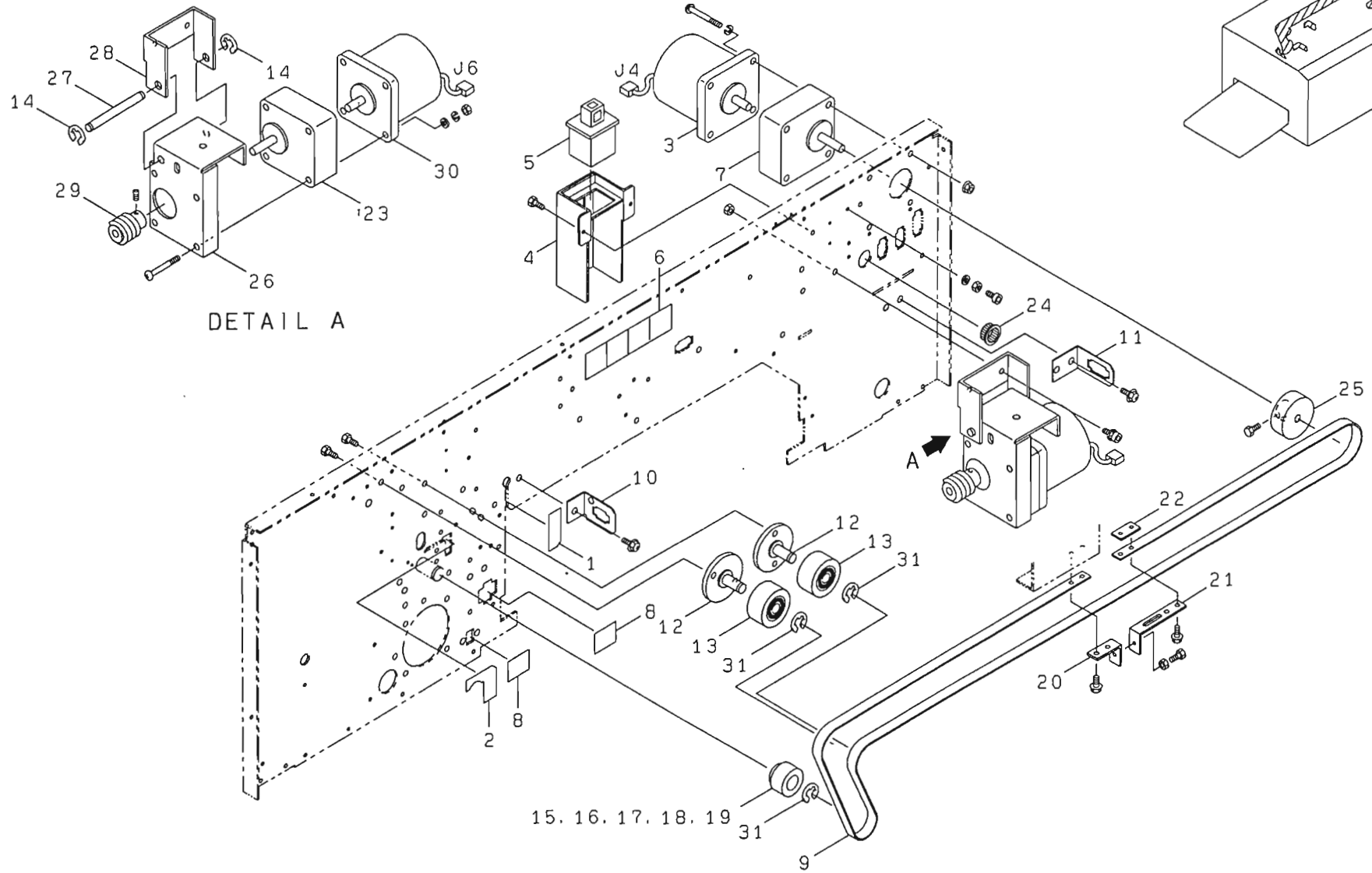


(MEMO)

Fig - Rev	Page - Rev	Printed
08 - 01	08-1/2 - 01	11.1993

駆動部
DRIVING DEVICE

00837-08-01



DETAIL A

HIKONE
MODEL : CP-50SII

*** PARTS LIST ***

FIG.NO : 08-01 (10.1993) 10.1993
PAGE: 08-1/2-01

INDEX NO.	PART CODE	PART NAME	SPECIFICATION	QTY	MFG. NO	ECO	C	REMARKS
00837-08-001-00	6C500871	LIGHT SHIELDING PLATE ヒーターハイセンアナ シャコウサ"イ	PETP TO.188*17*44	1				
00837-08-002-00	6C500626-01	LIGHT SHIELDING PLATE カッターカ"イト"シャコウサ"イ	PETP TO.188*39*43 BLK	1				
00837-08-003-00	PZ0971	ORIGINAL DRIVE MOTOR ASS'Y ケ"ンコウグト"ウモ-ター-ASS'Y	3RJ10GB-AUL	1 R				
00837-08-004-00	6C400457	SW BRACKET (UPPER) アンセ"ンSWア"ラケツト(ウエ)	SPCC 45*76*110	1				
00837-08-005-00	54000044	DOOR SW. ド"ア-スイッチ	XSC06ACAAZ2	1 R				
00837-08-006-00	5258744	WARNING LABEL, INTERLOCKING ハサマレ ケイコクメイハ"ン	PVC TO.1-30*120 YEL	1				
00837-08-007-00	580635434	GEAR HEAD ギ"ヤ-ヘッド"	3GB180L	1 R				
00837-08-008-00	6C500880	LIGHT SHIELDING PLATE コネクタ-アナ シャコウサ"イ	PETP TO.188*29*38	2				
00837-08-009-00	6C500441-01	DRIVE BELT クト"ウハ"ルト	SUS304-CSP TO.08*12*1701	1 R				
00837-08-010-00	6C500499	CONNECTOR BRACKET(2P) コネクタ フ"ラケツト(2P)	SGCC 25*30*45	1				
00837-08-011-00	6C500476	CONNECTOR BRACKET(3P) コネクタ フ"ラケツト(3P)	SGCC 25*35*50	1				
00837-08-012-00	5C508939	PULLEY SHAFT アイト"ルフ"ーリ-シ"ク	SS41B-D D50-30	2				
00837-08-013-00	PZ0969	TENSION PULLEY ASS'Y テンションフ"ーリ-ASS'Y		2				
00837-08-014-00	239000072	RETAINING RING E-TYPE Eカ"タ トメワ	SK5 D7	2				
00837-08-015-00	PZ2596	PULLEY ASSEMBLY(#80) フ"ーリ- アセンブ"リ(#80)		1				
00837-08-016-00	PZ1514	PULLEY,ASSEMBLY (#83) フ"ーリ,アセンブ"リ (#83)		1				
00837-08-017-00	PZ1515	PULLEY,ASSEMBLY (#86) フ"ーリ,アセンブ"リ (#86)		1				
00837-08-018-00	PZ1516	PULLEY,ASSEMBLY (#90) フ"ーリ-アセンブ"リ (#90)		1				
00837-08-019-00	PZ2595	PULLEY,ASSEMBLY (#76) フ"ーリ-アセンブ"リ (#76)		1				
00837-08-020-00	6C534557	BELT HOLDER ハ"ルトオサエ	SGCC	1				

CP-50S II

00837-09

(MEMO)

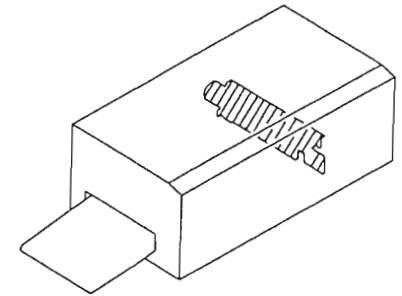
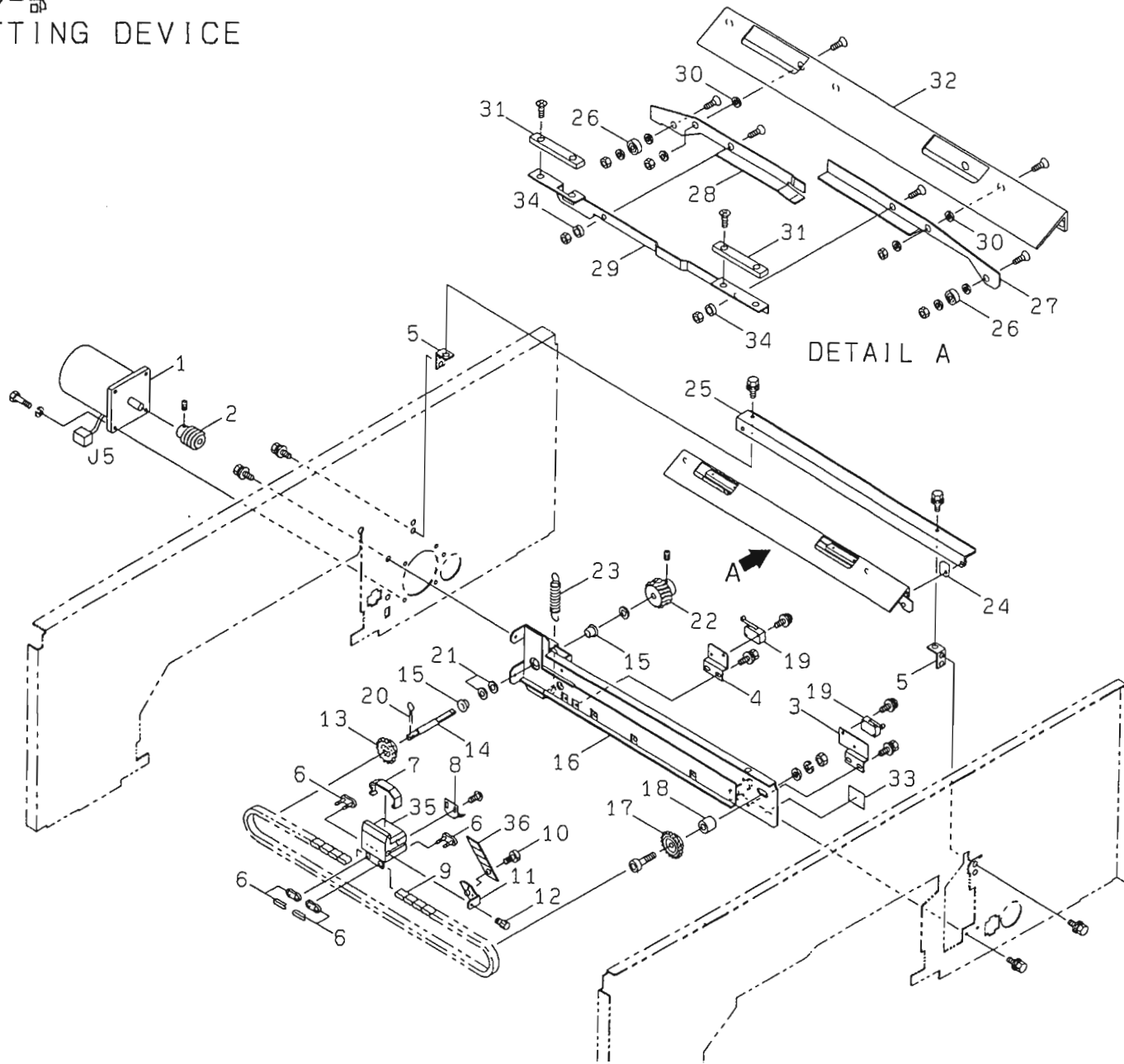
Fig - Rev
09 - 01

Page - Rev
09-1/2 - 01

Printed
11.1993

カッター部
CUTTING DEVICE

00837-09-01

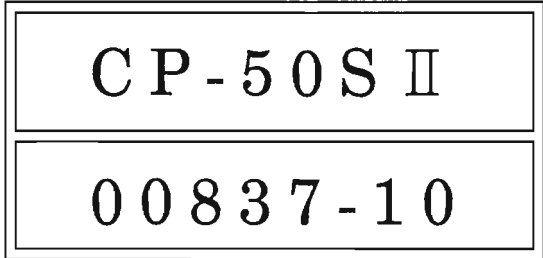


HIKONE
MODEL : CP-50SII

* * * P A R T S L I S T * * *

(10.1993) 10.1993
FIG.NO : 09-00 PAGE: 09-1/2-01

INDEX NO.	PART CODE	PART NAME	SPECIFICATION	QTY	MFG. NO	ECO	C	REMARKS
00837-09-001-00	PZ0972	CUTTER DRIVE MOTOR ASS'Y カッタークトウモーターASS'Y	3RK15A-AUL	1 R				
00837-09-002-00	6C500760	WORM GEAR (D6) ウオームギヤ(D6)	PBT D25-34.5	1 R				
00837-09-003-00	6C514231	BRACKET (F) リミットSWトリツケハ"ン(マエ)	SGCC 10*39*55	1				
00837-09-004-00	6C514232	BRACKET (REAR) リミットSWトリツケハ"ン(オク)	SGCC 10*39*35	1				
00837-09-005-00	6C512655	BRACKET CUTTER GUIDE カッターガイド フラケット	SPCC T2.3	2				
00837-09-006-00	086100011	CHAIN JOINT LINK チェーンツナギ	#25 JL	2				
00837-09-007-00	6C514197	SLIDE ATTACHMENT スベリカナク	SUS304-CP 12*20.5*46	1				
00837-09-008-00	6C514230	SW STOPPER リミットSWアタリ	SGCC 12*23*33	1				
00837-09-009-00	08510145	CHAIN チェーン	#25 145LINKS	1				
00837-09-010-00	5C542894	SCREW, CUTTER カッタートメネジ	SS41B-D D10-12	1				
00837-09-011-00	6C514198-01	CUTTER ATTACHMENT カッターアタッチメント	SPCC 20.5*25.3*38.8	1				
00837-09-012-00	CH529389	SCREW トメネジ	PF M4*10 BLK	1				
00837-09-013-00	6C514235	SPROCKET (17T) スプロケット(17T)(セイケイ)	POM M90-44 MLK WHT	1				
00837-09-014-00	6C513832	DRIVING SHAFT クトウシャフト	SUS304-CB	1				
00837-09-015-00	6C512513	BEARING シクウケ	D8 POM	2				
00837-09-016-00	6C314233	CUTTER BASE カッターベース	SPCC 69*100*475	1				
00837-09-017-00	6C541870	IDLE SPROCKET アイドルスプロケット	PA OCM25 T17	1				
00837-09-018-00	5C519287	COLLAR カラー	SS41B-D D15-7 D8.2HO	1				
00837-09-019-00	540200091	MICRO SWITCH リミットSW	V3L-5105-D8	2 R				
00837-09-020-00	237210052	SPLIT PIN ワリピン	SUS304 D1.6*10	2				

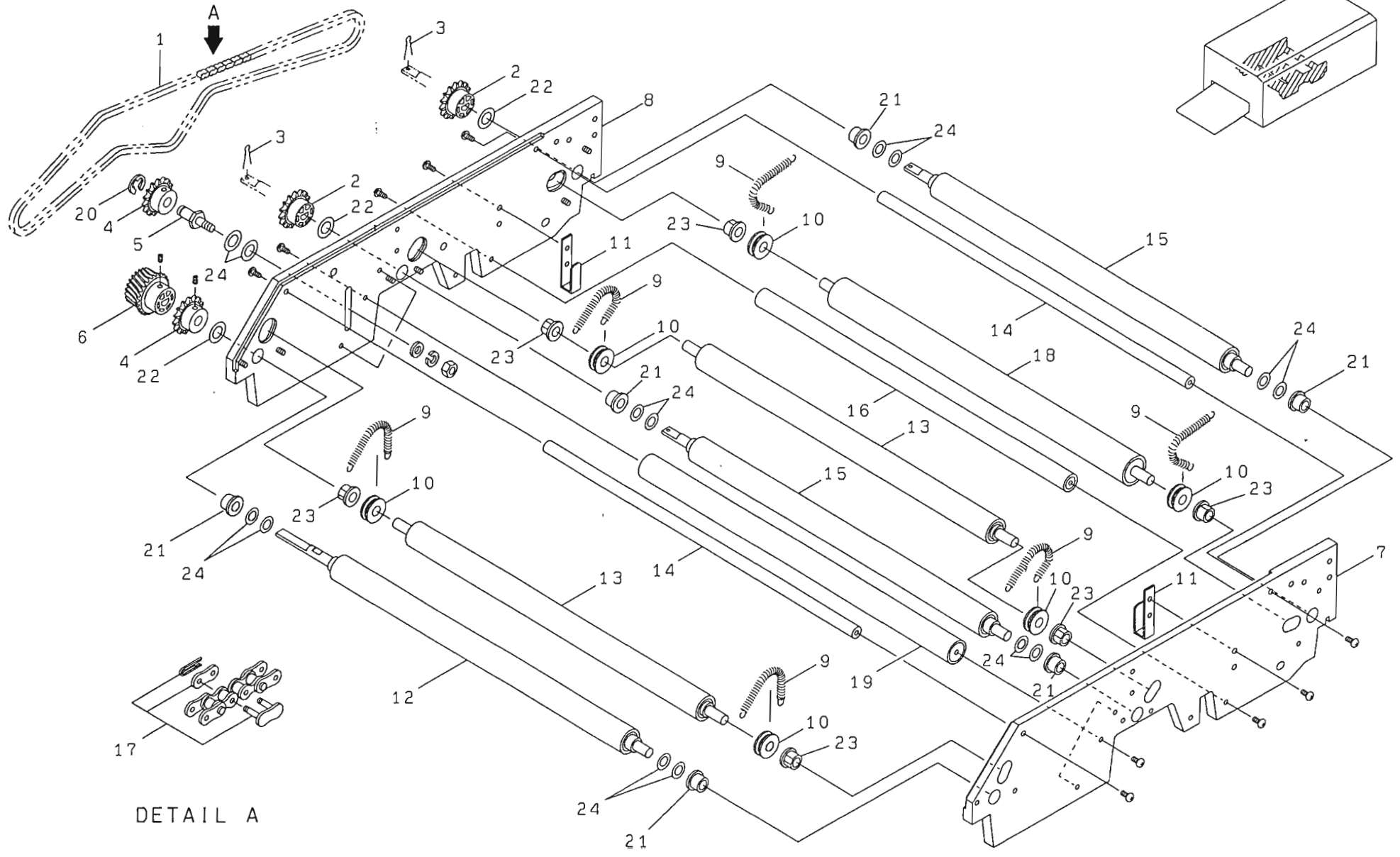


(MEMO)

Fig - Rev	Page - Rev	Printed
10 - 01	10-1/2 - 01	11.1993

プロセッサ部 (1)
PROCESSOR UNIT (1)

00837-10-01



HIKONE
MODEL : CP-50SII

*** PARTS LIST ***

FIG.NO : 10-01 (10.1993) 10.1993
PAGE: 10-1/2-01

INDEX NO.	PART CODE	PART NAME	SPECIFICATION	QTY	MFG.NO	ECO	C	REMARKS
00837-10-001-00	08520127	CHAIN チェーン	SUS #25-127LINKS	1				
00837-10-002-00	5C599873	SPROCKET ハムルトシックスプ°ロケット	POM M90-02 BLK T14	2				
00837-10-003-00	237210048	SPLIT PIN ワリピン	SUS304 D2*20	2				
00837-10-004-00	CH590376	FREE SPROCKET フリー スプ°ロケット	POM #25 14T MLK WHT	4				
00837-10-005-00	5C599540	TENSION SHAFT チェーンハリシク	SUS304-CB	3				
00837-10-006-00	6C514302 6C513829-01	WORM WHEEL ウォームホイール	PBT D35.25-29.5	1 R				
00837-10-007-00	6C390916-03	SIDE PLATE(F) ソクハツ(マエカク)	ABS T10-102*394(BLK)	1				
00837-10-008-00	6C390917-03	SIDE PLATE(INNER) ソクハツ(オクカク)	ABS T10-102*394(BLK)	1				
00837-10-009-00	5C599542	SPRING BELT ニツプ°アツハネ	SUS304-WPB D0.8	6 R				
00837-10-010-00	CH590432	COLLAR カラ	POM D20-7	6				
00837-10-011-00	6C590920	BRACKET サンカホクシハツ フラケット	SUS304-CP 10*12*45	2				
00837-10-012-00	6C490615	DRIVE ROLLER クトクローラー	NBR	1				
00837-10-013-00	6C490614	ROLLER シホリローラー	NBR	2				
00837-10-014-00	6C590606	STEY ソクハツステー	SUS304-CB	2				
00837-10-015-00	6C490611	FEED ROLLER オクリローラー	NBR	2				
00837-10-016-00	6C490915	FREE ROLLER(D15) フリーローラー(D15)	PVC	1				
00837-10-017-00	086100059	CHAIN JOINT LINK チェーンツナキ	SUS304 #25 JL	1				
00837-10-018-00	6C490612	NIP ROLLER ニツプ°ローラー	PAPER PHENOL	1				
00837-10-019-00	6C490613	FREE ROLLER(D20) フリーローラー(D20)	PVC	3				
00837-10-020-00	239010070	RETAINING RING E-TYPE Eカクタメワ	SUS304 D7	3				

CP-50S II

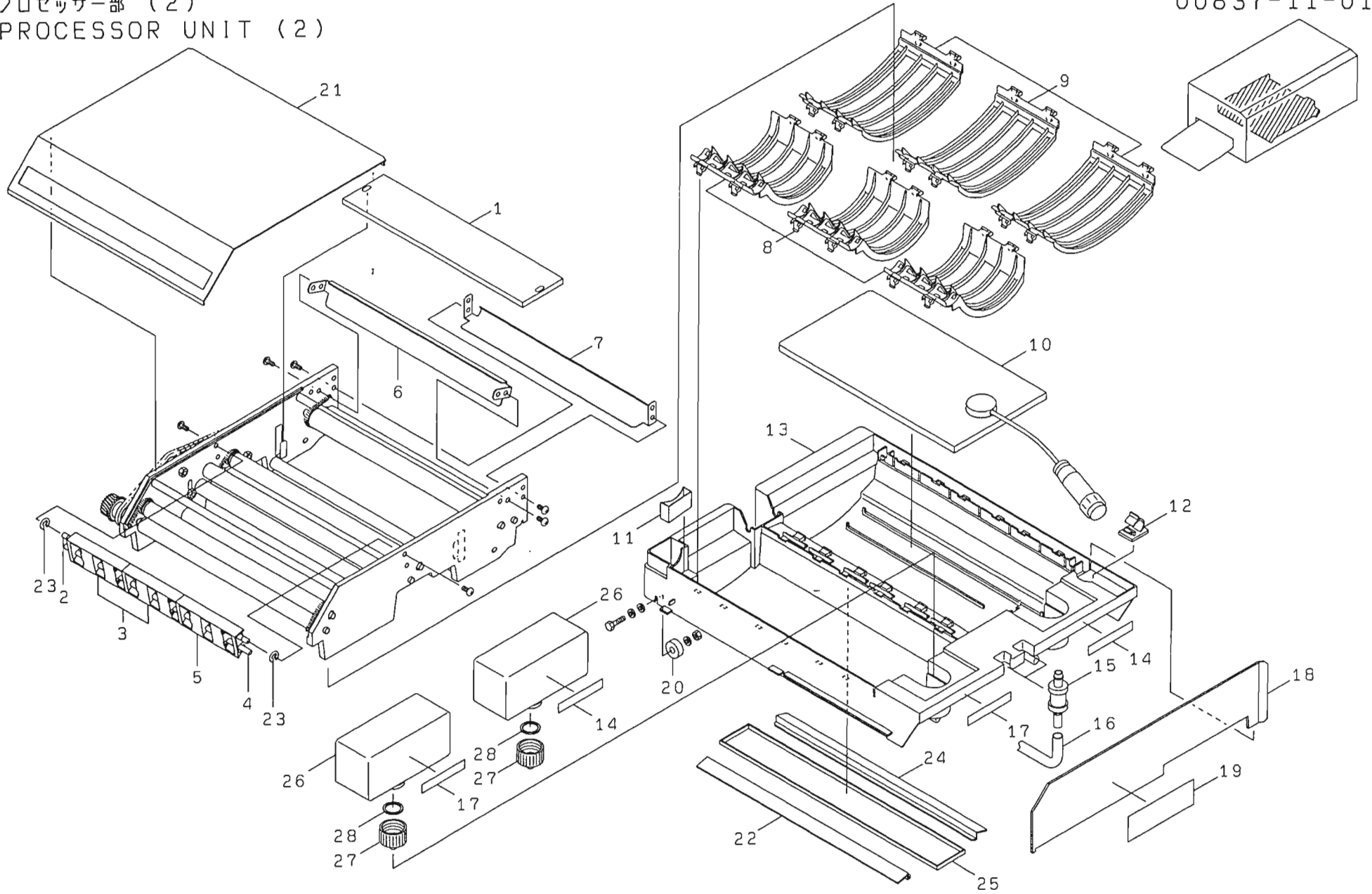
00837-11

(MEMO)

Fig - Rev	Page - Rev	Printed
11 - 01	11-1/2 - 01	11.1993

プロセッサ部 (2)
PROCESSOR UNIT (2)

00837-11-01



HIKONE
MODEL : CP-50S II

* * * P A R T S L I S T * * *

FIG. NO : 11-01

(10.1993) 10.1993
PAGE : 11-1/2-01

INDEX NO.	PART CODE	PART NAME	SPECIFICATION	QTY	MFG. NO	ECO	C	REMARKS
00837-11-001-00	6C590919	PREVENTION PLATE サンカホウウシハン	EPT 8*75*330	1				
00837-11-002-00	6C590608	FIXED BAR カイトコティバー	SUS304-CB	1				
00837-11-003-00	5C499849	TURN GUIDE ワタリカイト	POM M90-02 BLK	2				
00837-11-004-00	6C590607	INSERTION BAR カイトソウニューバー	SUS304-CB	1				
00837-11-005-00	6C490616	TVRN GUIDE (RIGHT) ワタリカイト (ミキハシ)	POM	1				
00837-11-006-00	6C490610	ENTRANCE GUIDE (LOWER) イリクチカイト (シタ)	SUS304-CP	1				
00837-11-007-00	6C491358	GUIDE イリクチカイト (ウエ)	SUS304-CP T1-33*40*340	1				
00837-11-008-00	6C390914	GUIDE (STABILIZER) アンテイソウカイト	ABS	3 R				
00837-11-009-00	6C390913	GUIDE (DEVELOPER) ケンソウソウカイト	ABS	3 R				
00837-11-010-00	PP9068	DEVELOPER HEATER UNIT ケンソウウヒーターフ	120V-250W	1 R				
00837-11-011-00	6C400748	SPROCKET BOX スプロケットBOX	ABS T20-28*42	1				
00837-11-012-00	60500268	CLAMP アシヤストクランプ	AC-13	1				
00837-11-013-00	PZ0977-01	PROCESSOR TANK ASS'Y フロッサータンクASS'Y		1				
00837-11-014-00	6C591365	DEVELOPER NAME PLATTE ケンソウウエキメイハン	PA-T1 T0.1-14*74 BLUE	1				
00837-11-015-00	5C599477	DRAIN ハイエキグチ	PE	2				
00837-11-016-00	06002127	HOSE コーンエース	D10*D14.5 L=160	2				
00837-11-017-00	6C591364	STABILIZER NAME PLATE アンテイエキメイハン	PA-T1 T0.1-14*74 GREEN	1				
00837-11-018-00	6C490781	LIGHT SHIELDING PLATE (FRONT) フロッサシヤコウハン (F)		1				
00837-11-019-00	5C509483	LABEL フロッサヒキタシチコウイメイハン	PVC T0.1-40*120 WHT	1				
00837-11-020-00	113910067	BEARING テールリンハアリソク	DR-19-H5	2				

HIKONE
MODEL : CP-50SII

*** PARTS LIST ***

FIG.NO : 12-01 (10.1993) 10.1993
PAGE: 12-2/2-01

INDEX NO.	PART CODE	PART NAME	SPECIFICATION	QTY	MFG.NO	ECO	C	REMARKS
00837-12-021-00	6C400873	SWITCH BOARD COVER ハイテンハンカカバー	SPCC T1.0-(274)*(425)	1				
00837-12-022-00	PZ0995	INPUT CODE ASS'Y ニューリョクセンアセンブリー		1 R				
00837-12-023-00	60500353	CABLE CLAMP ケーブル クランプ	WHIT NUT 6-12MM LA ST13.5	1				
00837-12-024-00	070201111	FAN GUARD ファンガード	109-019C	2				
00837-12-025-00	07020014	FAN ファン	109S024UL AC115V	2 R				
00837-12-026-00	6C300592-01	MOUNTING PLATE ファン トツケハン	SECC	1				
00837-12-027-00	6C500831	BREAKER BRACKET ブレーカートリツケハン	SGCC T1.2-21.7*60*62.7	1				
00837-12-028-00	59701047	CIRCUIT PROTECTOR サーキットプロテクター	SUR-F-41-SP,AC115V-62-20A	1 R				
00837-12-029-00	60010238	TERMINAL BLOCK タンシタビ	UF1005-20S 3P	1				
00837-12-030-00	594000271	NOISE FILTER ノイズフィルター	SUP-E20H-EP	1				
00837-12-031-00	6C500596	SW BRACKET (FRONT) アセンSWブラケット(ショウメン)	SGCC T1.2-38*72.5*90	1				
00837-12-032-00	54000044	DOOR SW. ドアスイッチ	XSC06ACAAZ2	1 R				
00837-12-033-00	6C500622	CONNECTOR BRACKET ヒーターコネクタ ブラケット	SGCC 37*45*80	1				
00837-12-034-00	6C300769	SWITCH BOARD (FRONT) ハイテンハン(マエ)	SGCC 94*189*220	1				
00837-12-035-00	561400026	RELAY ミニパワーリレー	MY-4 DC24V	1 R				
00837-12-036-00	562920051	FIXTURE ホジカナク	PYC-P	4				
00837-12-037-00	56060057	RELAY ミニパワーリレー	MY-4 AC110V/AC120V	2 R				
00837-12-038-00	56140007	RELAY ミニパワーリレー	MY4-D DC24V	1 R				
00837-12-039-00	EE0585-02	RELAY BOARD リレーキハン	HCB44277-02	1 R				
00837-12-040-00	605003201	BUSH シサフツシコ	KG-016L UL	1				

HIKONE
MODEL : CP-50SII

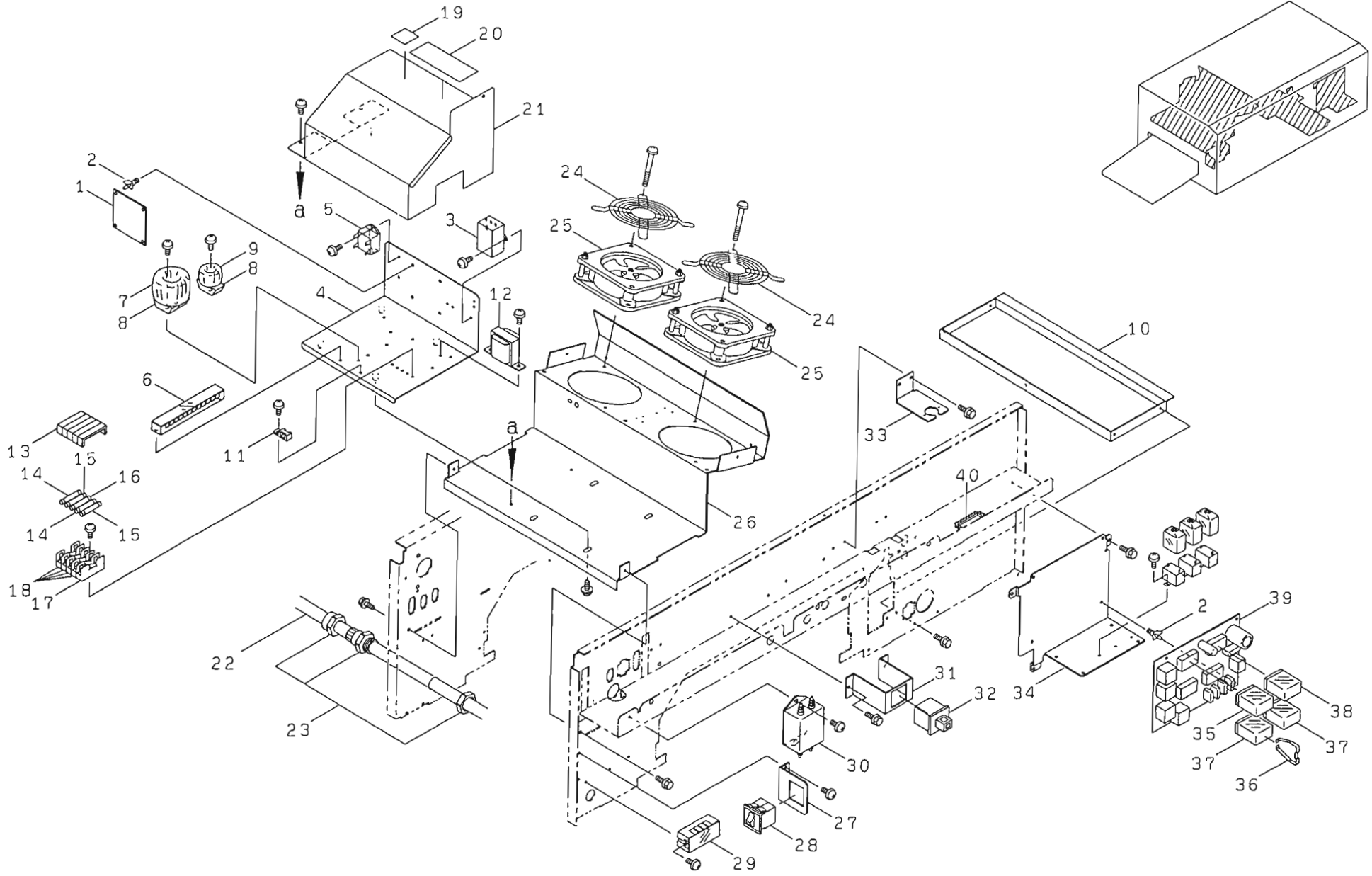
*** PARTS LIST ***

FIG.NO : 12-01 (10.1993) 10.1993
PAGE : 12-1/2-01

INDEX NO.	PART CODE	PART NAME	SPECIFICATION	QTY	MFG.NO	ECO	C	REMARKS
00837-12-001-00	EE0572	LIGHT CONTROL BOARD チョウコウキハ"ンブ"	HCB44249	1 R				
00837-12-002-00	60500022	SPEACER カート"スハ"ーサー	SHCBS-5U	8				
00837-12-003-00	59400067	NOISE FILTER ノイズ"フィルタ"ー	ZCB2203-11	1				
00837-12-004-00	6C300879-01	SWITCH BOARD BOX ハイデ"ンハ"ンBOX	SGCC 115*180*205	1				
00837-12-005-00	56500026	SOLID STATE RELAY ソリッド"ステート"リレー	SF16DA-H1-5	1 R				
00837-12-006-00	60000115	TERMINAL タンジタ"イ	UF1003-20A (12P)	1				
00837-12-007-00	59300014	SN COIL SNコイル	SN-R-10	1				
00837-12-008-00	60500276	TMEH MOUNTS タイマウント	TMEH-S10-109	3				
00837-12-009-00	59300027	CHOKE COIL チョークコイル	SN13-500	1				
00837-12-010-00	6C300770	SWITCH BOARD(M) ハイデ"ンハ"ン(ナカ)	SGCC 18*138*380	1				
00837-12-011-00	605002716	SADDLE タイアンカー	TA1S8 M4SET-TYPE	3				
00837-12-012-00	590100256	TRANSFORMER デ"ンケ"ントランス	PTR-254-01 3.4VA TUV	1				
00837-12-013-00	602100476	FUSE HOLDER COVER ヒューズ"ホルダ"ーカバー	F-651C	5				
00837-12-014-00	602000323	GLASS TUBE FUSE ガラスヒューズ"	GGC1/2 250V 0.5A UL	2 R				
00837-12-015-00	602000342	GLASS TUBE FUSE ガラスヒューズ"	GGC3 250V 3A UL	2 R				
00837-12-016-00	602000658	FUSE セラミックヒューズ"	314012 12A 250A	1 R				
00837-12-017-00	602100461	FUSE HOLDER ヒューズ"ホルダ"ー	F-65AB-1P	1				
00837-12-018-00	602100527	FUSE HOLDER ヒューズ"ホルダ"ー	F-65BB 1P	4				
00837-12-019-00	5C509219	CAUTION NAMEPLATE コウテ"ンアツマーク	PVC TO.1-22*22 YEL	1				
00837-12-020-00	5C509634	SEAL チュウイメイハ"ン,ヒューズ"コウカン	PVC TO.1-40*120 YEL	1				

配電盤部
DISTRIBUTING BOARD

00837-12-01



CP-50S II

00837-12

(MEMO)

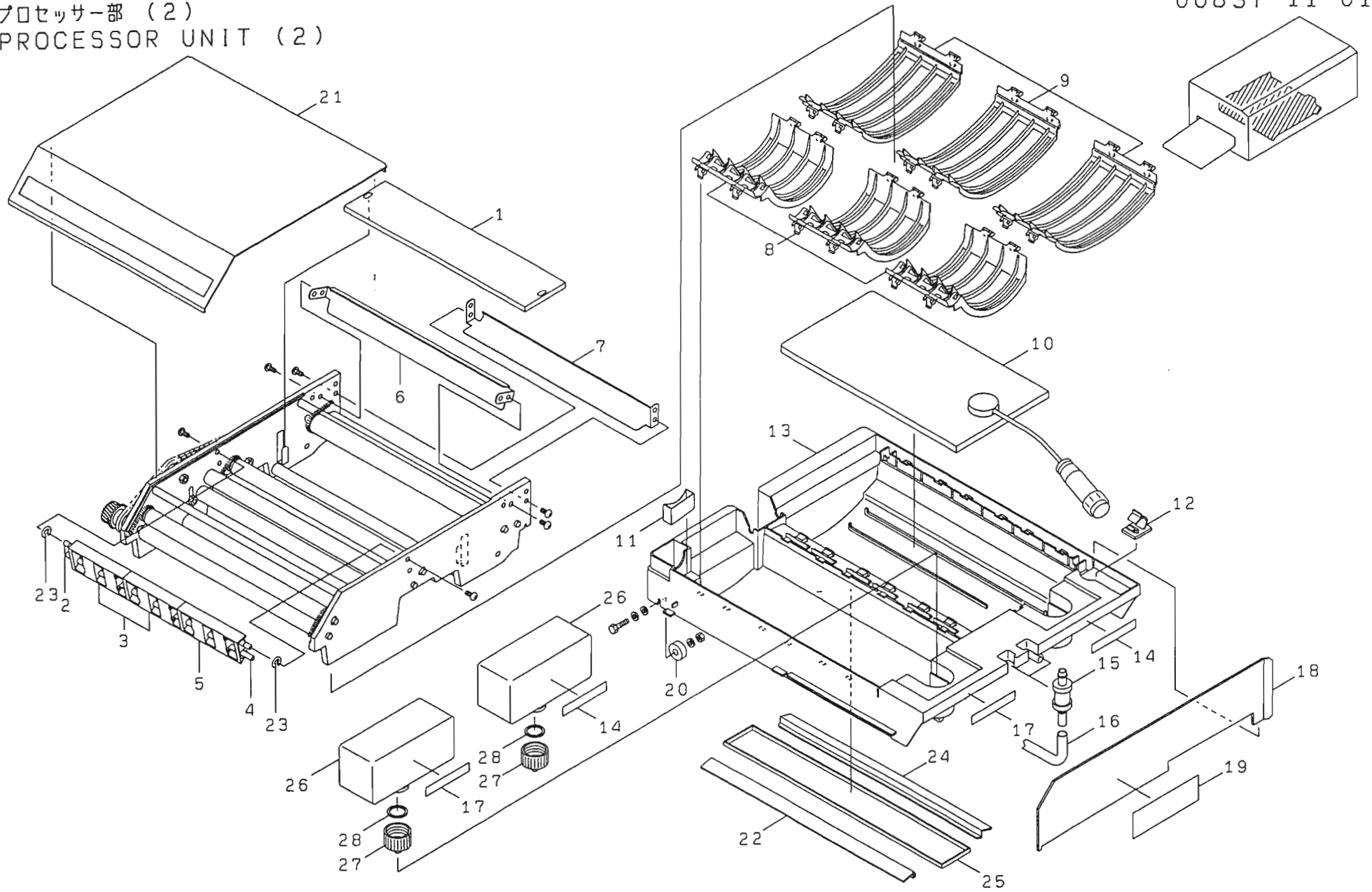
Fig - Rev
12 - 01

Page - Rev
12-1/2 - 01

Printed
11.1993

プロセッサ部 (2)
PROCESSOR UNIT (2)

00837-11-01



CP-50S II

00837-11

(MEMO)

Fig - Rev	Page - Rev	Printed
11 - 01	11-1/2 - 01	11.1993

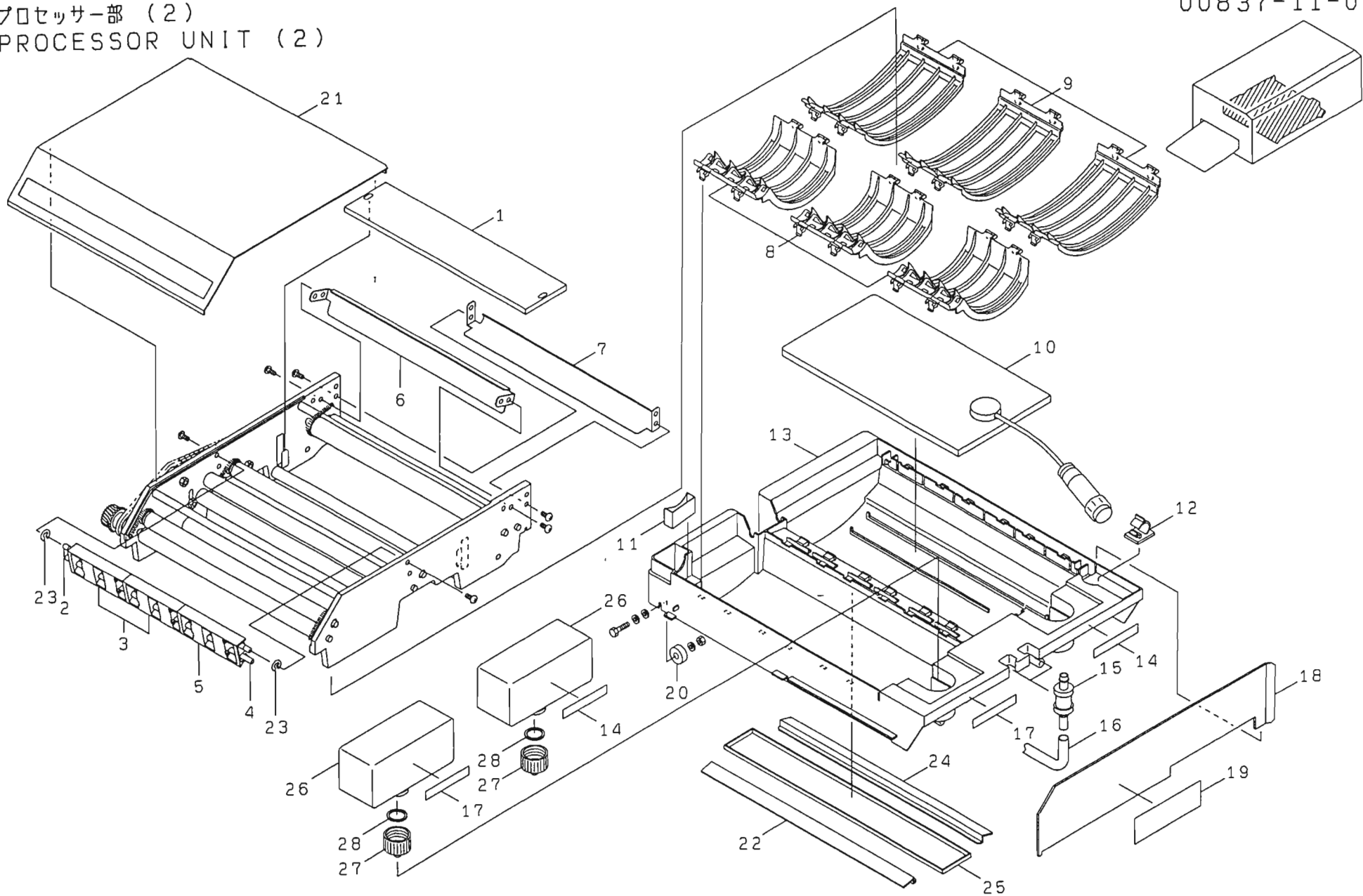
SILVER MASTER

CP-50S II

PARTS LIST

プロセッサ部 (2)
PROCESSOR UNIT (2)

00837-11-01



CP-50S II

00837-11

(MEMO)

Fig - Rev
11 - 01

Page - Rev
11-1/2 - 01

Printed
11.1993